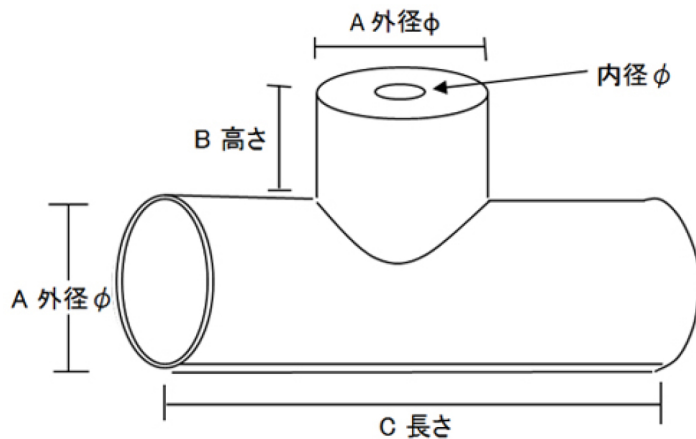


サイズ表

管 径	保温厚 内径φ	20mm			25mm			30mm			40mm	
		外径φ	高さ	外径φ	高さ	外径φ	高さ	外径φ	高さ			
20A	22	(1) 73	110	(3S) 84	110	(4) 96	110	(7S) 113	110			
25A	25	(2) 80	120	(3) 89	120	(5S) 100	120	(8S) 123	120			
32A	27	(3) 89	150	(5S) 100	150	(6) 110	150	(9S) 131	150			
40A	27	(4) 96	170	(6S) 107	170	(7) 118	170	(9) 135	170			
50A	30	(6S) 107	200	(7) 118	200	(8) 127	200	(11) 150	200			

◎上記のサイズ以外は製作できません。

チーズ管 (T字)



サイズ表

管径	保温厚 内径φ	20mm			25mm			30mm			40mm		
		A	B	C	A	B	C	A	B	C	A	B	C
20A	22	(1) 73	110	300	(3S) 84	110	300	(4) 96	110	300	(7S) 113	110	300
25A	25	(2) 80	120	300	(3) 89	120	300	(5S) 100	120	300	(8S) 123	120	300
32A	27	(3) 89	150	300	(5S) 100	150	300	(6) 110	150	300	(9S) 131	150	300
40A	27	(4) 96	170	300	(6S) 107	170	300	(7) 118	170	300	(9) 135	170	300
50A	30	(6S) 107	200	300	(7) 118	200	300	(8) 127	200	300	(11) 150	200	300

◎上記のサイズ以外は製作できません。